

DSW RETANGULAR

MESA

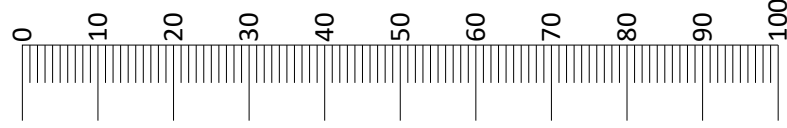
TABLE



Seat&Co

INDÚSTRIA DE MÓVEIS

Utilizar a régua abaixo para medir os componentes.
Use the ruler below to measure the components.
Usa la regla de abajo para medir los componentes.

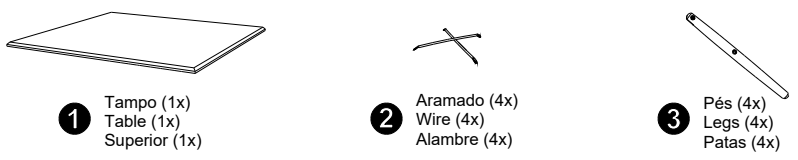


medidas em mm
measurements in mm
medidas en mm

Composição do Produto

Product Composition

Composición del Producto



1 Tampo (1x)
Table (1x)
Superior (1x)

2 Aramado (4x)
Wire (4x)
Alambre (4x)

3 Pés (4x)
Legs (4x)
Patas (4x)

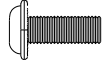
Componentes de Montagem

Assembly Components

Composición del Producto



A- Parafuso allen
Allen screw
Tornillo Allen
M6x40 (8x)



B- Parafuso allen
Allen screw
Tornillo Allen
M6x16 (4x)



C- Porca sextavada
Hex nut
Tuerca hexagonal
M6 (8x)



D- Arruela de Pressão
Pressure Washer
Arandela de presión
M6 (4x)



E- Arruela lisa
Flat washer
Arandela plana
M6 (4x)



F- Chave "L" Hexagonal
Hexagonal "L" Key
Llave "L" Hexagonal
5mm (1x)



G- Chave fixa
Wrench
Llave de boca
10mm



H- Suporte "L"
Bracket "L"
Reposapiés "L"
(4x)

Recomendações:

- 1 - Leia atentamente toda a instrução antes de iniciar a montagem.
- 2 - A montagem do produto deverá ser feita em uma superfície limpa e plana. Aconselhamos utilizar a própria embalagem para forrar o chão a fim de não danificar o produto.
- 3 - Reservar área livre para montagem do produto.
- 4 - Não sentar-se ou subir na mesa.

Recommendations:

- 1- Read the entire instruction carefully before starting the assembly.
- 2- The product must be mounted on a clean and flat surface. We recommend using the packaging itself to cover the floor in order not to damage the product.
- 3- Reserve a free area for product assembly
- 4 - Do not sit or climb on the table.

Recomendaciones:

1. Lea atentamente toda la instrucción antes de iniciar el montaje.
2. El montaje del producto deberá ser hecho en una superficie limpia y plana. Aconsejamos utilizar el propio embalaje para cubrir el piso a fin de no dañar el producto.
3. Reservar una área libre para el montaje del producto.
4. No se sienta ni se suba a la mesa.



Pessoas necessárias para montar o produto
People needed to assemble the product
Personas necesarias para montar el producto



Tempo de montagem aproximado
Approximate assembly time
Tiempo aproximado de montaje



Grau de dificuldade
Difficulty level
Nivel de dificultad



-Não utilizar químicos ou abrasivos na limpeza, evitar batidas e contato com objetos cortantes.
-Do not use chemicals or abrasives for cleaning, avoid knocks and contact with sharp objects.
-No utilice químicos ni abrasivos para la limpieza, evite los golpes y contacto con objetos afilados.



-Pano umedecido com água seguido de pano seco.
-Cloth moistened with water followed by dry cloth
-Paño humedecido con agua seguido de paño seco.

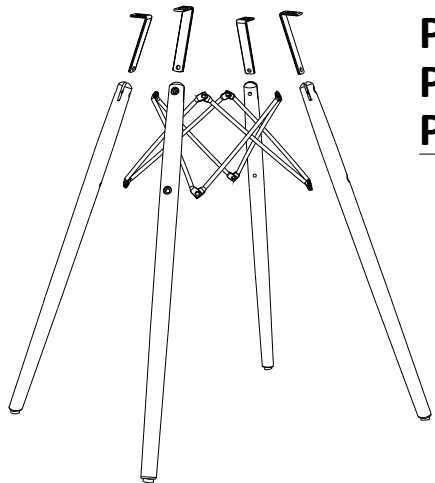


-Capacidade máxima suportável, distribuída uniformemente.
-Maximum bearable capacity, evenly distributed.
-Maxima capacidad soportable, distribuída uniformemente.

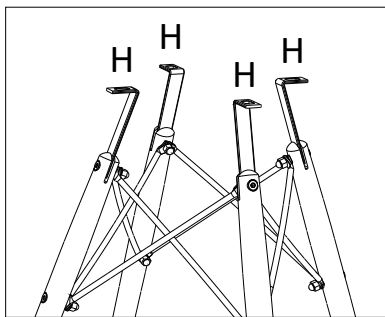
29/09/23 - F1/2 - REV.02

1 Montagem Assembly Montaje

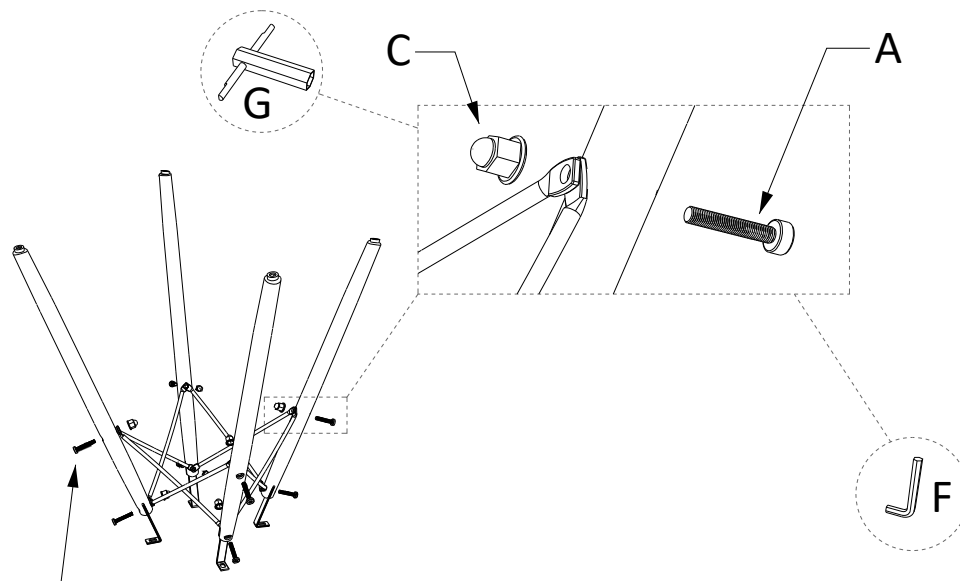
- Posicionar suportes no encaixe dos pés.
- Position supports in the foot socket.
- Colocar soportes en el encaje de los pies.



POSIÇÃO DOS SUPORTES POSITION OF BRACKETS POSICION DEL REPOSAPIES

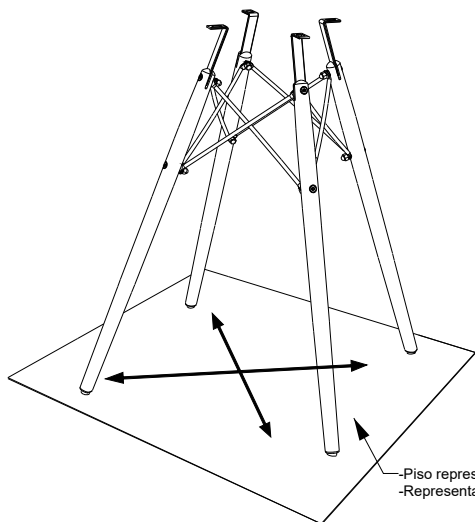


2



- Para garantir o assentamento da estrutura, não apertar totalmente os parafusos.
- To ensure the structure is settled, do not fully tighten the screws.
- Para asegurarse de que la estructura esté asentada, no apriete completamente los tornillos.

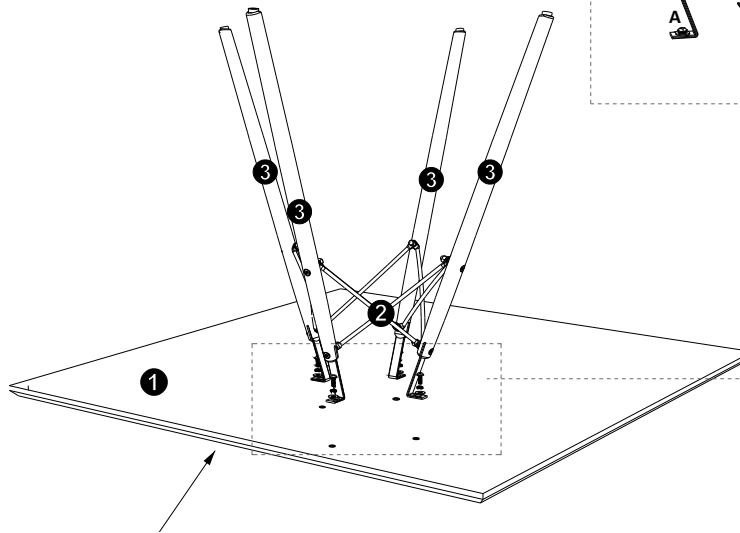
3



-Piso representativo.
-Representative floor.

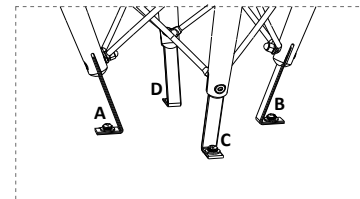
- Para melhor nivelamento e alinhamento da estrutura, não dar aperto total dos parafusos.
- For better leveling and alignment of the structure, do not fully tighten the screws.
- Para una mejor nivelación y alineación de la estructura, no apriete completamente los tornillos.

4



- Proteger o tampo para evitar riscos durante a montagem.
- Protect the top to avoid damage during assembly.
- Proteger la encimera para evitar riesgos durante el montaje.

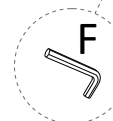
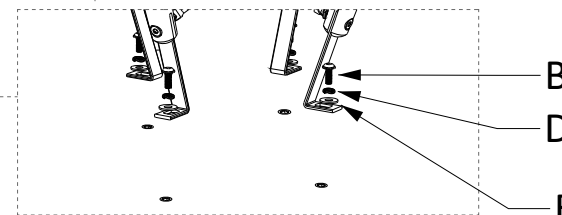
- Após posicionar todos os componentes, apertar totalmente os parafusos
- After placing all the components, fully tighten the screws
- Después de colocar todos los componentes, apretar completamente los tornillos



- Primeiro passo: fixar parafuso A
- Segundo passo: fixar parafuso B
- Terceiro passo: fixar parafuso C
- Quarto passo: fixar parafuso D

- First step: place screw A
- Second step: place screw B
- Third step: place screw C
- Fourth step: place screw D

- Primer paso: fijar el tornillo A
- Segundo paso: fijar el tornillo B
- Tercer paso: fijar el tornillo C
- Cuarto paso: fijar el tornillo D



Seat&Co

INDÚSTRIA DE MÓVEIS